

F22A.0
F28A.0
F30CY.0
F38A.0
F40A.0

F22A.0

F28A.0

F30CY.0

F38A.0

F40A.0



FASSI

CRANESWITHOUT COMPROMISE

GB

F22A.0

LIFTING CAPACITY:

up to 2,05 tm

MAX OUTREACH:

up to 5,65 m

OVERALL DIMENSIONS:

l 0,52 m , w 1,82 m , h 1,50 m

HYDRAULIC EQUIPMENT:

Hydrocontrol monobloc distributor bank

immediate stop device and pressure gauge

CHARACTERISTICS:

active version (.0): without linkage

rotation 370° with rack and pinion

F28A.0

LIFTING CAPACITY:

up to 2,50 tm

MAX OUTREACH:

up to 6,90 m

OVERALL DIMENSIONS:

l 0,52 m , w 1,82 m , h 1,50 m

HYDRAULIC EQUIPMENT:

Hydrocontrol monobloc distributor bank

immediate stop device and pressure gauge

CHARACTERISTICS:

active version (.0): without linkage

rotation 370° with rack and pinion

F30CY.0

LIFTING CAPACITY:

up to 2,60 tm

MAX OUTREACH:

up to 6,45 m

OVERALL DIMENSIONS:

l 0,51 m , w 1,64 m , h 1,50 m

HYDRAULIC EQUIPMENT:

Hydrocontrol monobloc distributor bank

immediate stop device and pressure gauge

CHARACTERISTICS:

active version (.0): without linkage

rotation 370° with rack and pinion

IT

F22A.0

CAPACITÀ DI SOLLEVAMENTO:

fino a 2,05 tm

MAX SBRACCIO IDRAULICO:

fino a 5,65 m

INGOMBRO GRU SUL CASSONE:

l 0,52 m , w 1,82 m , h 1,50 m

DOTAZIONE IDRAULICA:

distributore idraulico monoblocco Hydrocontrol

dispositivi d'arresto immediato e manometro

CARATTERISTICHE:

versione active (.0): senza biellismo

rotazione 370° con cremagliera e pignone

F28A.0

CAPACITÀ DI SOLLEVAMENTO:

fino a 2,50 tm

MAX SBRACCIO IDRAULICO:

fino a 6,90 m

INGOMBRO GRU SUL CASSONE:

l 0,52 m , w 1,82 m , h 1,50 m

DOTAZIONE IDRAULICA:

distributore idraulico monoblocco Hydrocontrol

dispositivi d'arresto immediato e manometro

CARATTERISTICHE:

versione active (.0): senza biellismo

rotazione 370° con cremagliera e pignone

F30CY.0

CAPACITÀ DI SOLLEVAMENTO:

fino a 2,60 tm

MAX SBRACCIO IDRAULICO:

fino a 6,45 m

INGOMBRO GRU SUL CASSONE:

l 0,51 m , w 1,64 m , h 1,50 m

DOTAZIONE IDRAULICA:

distributore idraulico monoblocco Hydrocontrol

dispositivi d'arresto immediato e manometro

CARATTERISTICHE:

versione active (.0): senza biellismo

rotazione 370° con cremagliera e pignone

FR

F22A.0

CAPACITÉ DE LEVAGE:

jusqu'à 2,05 tm

BRAS HYDRAULIQUE:

jusqu'à 5,65 m

ENCOMBREMENT GRUE:

l 0,52 m , w 1,82 m , h 1,50 m

ÉQUIPEMENT HYDRAULIQUE:

distributeur hydraulique monobloc Hydrocontrol

dispositif d'arrêt immédiat et manomètre

CARACTÉRISTIQUES:

version active (.0): sans bielle

rotation 370° avec crémaillère et pignon

F28A.0

CAPACITÉ DE LEVAGE:

jusqu'à 2,50 tm

BRAS HYDRAULIQUE:

jusqu'à 6,90 m

ENCOMBREMENT GRUE:

l 0,52 m , w 1,82 m , h 1,50 m

ÉQUIPEMENT HYDRAULIQUE:

distributeur hydraulique monobloc Hydrocontrol

dispositif d'arrêt immédiat et manomètre

CARACTÉRISTIQUES:

version active (.0): sans bielle

rotation 370° avec crémaillère et pignon

F30CY.0

CAPACITÉ DE LEVAGE:

jusqu'à 2,60 tm

BRAS HYDRAULIQUE:

jusqu'à 6,45 m

ENCOMBREMENT GRUE:

l 0,51 m , w 1,64 m , h 1,50 m

ÉQUIPEMENT HYDRAULIQUE:

distributeur hydraulique monobloc Hydrocontrol

dispositif d'arrêt immédiat et manomètre

CARACTÉRISTIQUES:

version active (.0): sans bielle

rotation 370° avec crémaillère et pignon

The images are sole purpose of presentation of the product - Le immagini hanno solo scopo di presentazione del prodotto - Les images sont à seule fin de la présentation du produit



DE

F22A.0

HUBMOMENT:

bis 2,05 tm

GRÖßTE HYDRAULISCHE AUSLADUNG:

bis 5,65 m

KRAN MABE:

l 0,52 m , w 1,82 m , h 1,50 m

HYDRAULISCHE AUSRÜSTUG:

Hydraulischer Steuerblock Hydrocontrol

Notaus und Druckmanometer

HAUPTMERKMAL:

active Version (.0): ohne hebelsystem

Schwenkwerk 370° mit Zahnstange und Ritzel

F28A.0

HUBMOMENT:

bis 2,50 tm

GRÖßTE HYDRAULISCHE AUSLADUNG:

bis 6,90 m

KRAN MABE:

l 0,52 m , w 1,82 m , h 1,50 m

HYDRAULISCHE AUSRÜSTUG:

Hydraulischer Steuerblock Hydrocontrol

Notaus und Druckmanometer

HAUPTMERKMAL:

active Version (.0): ohne hebelsystem

Schwenkwerk 370° mit Zahnstange und Ritzel

F30CY.0

HUBMOMENT:

bis 2,60 tm

GRÖßTE HYDRAULISCHE AUSLADUNG:

bis 6,45 m

KRAN MABE:

l 0,51 m , w 1,64 m , h 1,50 m

HYDRAULISCHE AUSRÜSTUG:

Hydraulischer Steuerblock Hydrocontrol

Notaus und Druckmanometer

HAUPTMERKMAL:

active Version (.0): ohne hebelsystem

Schwenkwerk 370° mit Zahnstange und Ritzel

ES

F22A.0

POTENCIA DE ELEVACIÓN:

hasta 2,05 tm

MÁXIMO ALCANCE HIDRÁULICO:

hasta 5,65 m

EMBARAZADO GRÚA:

l 0,52 m , w 1,82 m , h 1,50 m

DOTACIÓN HIDRÁULICA:

distribuidor hidráulico de un solo bloque Hydrocontrol

dispositivo de parada inmediato y manómetro

CARACTERÍSTICAS:

versión active (.0): sin sistema de bielas

rotación 370° con cremallera y piñón

F28A.0

POTENCIA DE ELEVACIÓN:

hasta 2,50 tm

MÁXIMO ALCANCE HIDRÁULICO:

hasta 6,90 m

EMBARAZADO GRÚA:

l 0,52 m , w 1,82 m , h 1,50 m

DOTACIÓN HIDRÁULICA:

distribuidor hidráulico de un solo bloque Hydrocontrol

dispositivo de parada inmediato y manómetro

CARACTERÍSTICAS:

versión active (.0): sin sistema de bielas

rotación 370° con cremallera y piñón

F30CY.0

POTENCIA DE ELEVACIÓN:

hasta 2,60 tm

MÁXIMO ALCANCE HIDRÁULICO:

hasta 6,45 m

EMBARAZADO GRÚA:

l 0,51 m , w 1,64 m , h 1,50 m

DOTACIÓN HIDRÁULICA:

distribuidor hidráulico de un solo bloque Hydrocontrol

dispositivo de parada inmediato y manómetro

CARACTERÍSTICAS:

versión active (.0): sin sistema de bielas

rotación 370° con cremallera y piñón

NL

F22A.0

HEFCAPACITEIT:

t/m 2,05 tm

MAX. BEREIK:

tot 5,65 m

AFMETINGEN:

l 0,52 m , w 1,82 m , h 1,50 m

ELEKTRONISCHE/HYDRAULISCHE APPARATUUR:

Hydrocontrol monobloc ventielblok

Noodstopvoorziening en drukmanometer

KARAKTERISTIEKEN:

actieve versie (.0): zonder kniehevelsysteem

Zwenkbereik 370° met tandheugel en pignion

F28A.0

HEFCAPACITEIT:

t/m 2,50 tm

MAX. BEREIK:

tot 6,90 m

AFMETINGEN:

l 0,52 m , w 1,82 m , h 1,50 m

ELEKTRONISCHE/HYDRAULISCHE APPARATUUR:

Hydrocontrol monobloc ventielblok

Noodstopvoorziening en drukmanometer

KARAKTERISTIEKEN:

actieve versie (.0): zonder kniehevelsysteem

Zwenkbereik 370° met tandheugel en pignion

F30CY.0

HEFCAPACITEIT:

t/m 2,60 tm

MAX. BEREIK:

tot 6,45 m

AFMETINGEN:

l 0,51 m , w 1,64 m , h 1,50 m

ELEKTRONISCHE/HYDRAULISCHE APPARATUUR:

Hydrocontrol monobloc ventielblok

Noodstopvoorziening en drukmanometer

KARAKTERISTIEKEN:

actieve versie (.0): zonder kniehevelsysteem

Zwenkbereik 370° met tandheugel en pignion

motoreducer

Die Bilder sind ausschließlich zur Präsentation des Produktes - Las imágenes son solo propósito de la presentación del producto - De beelden zijn enige doel van de presentatie van het product



GB

F38A.0

LIFTING CAPACITY:

up to 3,40 tm

MAX OUTREACH:

up to 7,55 m

OVERALL DIMENSIONS:

l 0,54 m, w 1,92 m, h 1,59 m

HYDRAULIC EQUIPMENT:

Hydrocontrol monobloc distributor bank
immediate stop device and pressure gauge

CHARACTERISTICS:

active version (.0): without linkage
rotation 370° with rack and pinion

F40A.0

LIFTING CAPACITY:

up to 3,90 tm

MAX OUTREACH:

up to 9,25 m

OVERALL DIMENSIONS:

l 0,55 m, w 2,10 m, h 1,76 m

HYDRAULIC EQUIPMENT:

Hydrocontrol monobloc distributor bank
immediate stop device and pressure gauge

CHARACTERISTICS:

active version (.0): without linkage
rotation 370° with rack and pinion

IT

F38A.0

CAPACITÀ DI SOLLEVAMENTO:

fino a 3,40 tm

MAX SBRACCIO IDRAULICO:

fino a 7,55 m

INGOMBRO GRU SUL CASSONE:

l 0,54 m, w 1,92 m, h 1,59 m

DOTAZIONE IDRAULICA:

distributore idraulico monoblocco Hydrocontrol
dispositivi d'arresto immediato e manometro

CARATTERISTICHE:

versione active (.0): senza biellismo
rotazione 370° con cremagliera e pignone

F40A.0

CAPACITÀ DI SOLLEVAMENTO:

fino a 3,90 tm

MAX SBRACCIO IDRAULICO:

fino a 9,25 m

INGOMBRO GRU SUL CASSONE:

l 0,55 m, w 2,10 m, h 1,76 m

DOTAZIONE IDRAULICA:

distributore idraulico monoblocco Hydrocontrol
dispositivi d'arresto immediato e manometro

CARATTERISTICHE:

versione active (.0): senza biellismo
rotazione 370° con cremagliera e pignone

FR

F38A.0

CAPACITÉ DE LEVAGE:

jusqu'à 3,40 tm

BRAS HYDRAULIQUE:

jusqu'à 7,55 m

ENCOMBREMENT GRUE:

l 0,54 m, w 1,92 m, h 1,59 m

ÉQUIPEMENT HYDRAULIQUE:

distributeur hydraulique monobloc Hydrocontrol
dispositif d'arrêt immédiat et manomètre

CARACTÉRISTIQUES:

version active (.0): sans bielle
rotation 370° avec crémaillère et pignon

F40A.0

CAPACITÉ DE LEVAGE:

jusqu'à 3,90 tm

BRAS HYDRAULIQUE:

jusqu'à 9,25 m

ENCOMBREMENT GRUE:

l 0,55 m, w 2,10 m, h 1,76 m

ÉQUIPEMENT HYDRAULIQUE:

distributeur hydraulique monobloc Hydrocontrol
dispositif d'arrêt immédiat et manomètre

CARACTÉRISTIQUES:

version active (.0): sans bielle
rotation 370° avec crémaillère et pignon

The images are sole purpose of presentation of the product - Le immagini hanno solo scopo di presentazione del prodotto - Les images sont à seule fin de la présentation du produit



DE

F38A.0

HUBMOMENT:

bis 3,40 tm

GRÖßTE HYDRAULISCHE AUSLADUNG:

bis 7,55 m

KRAN MAßE:

l 0,54 m, w 1,92 m, h 1,59 m

HYDRAULISCHE AUSRÜSTUG:

Hydraulischer Steuerblock Hydrocontrol

Notaus und Druckmanometer

HAUPTMERKMAL:

active Version (.0): ohne hebelsystem

Schwenkwerk 370° mit Zahnstange und Ritzel

F40A.0

HUBMOMENT:

bis 3,90 tm

GRÖßTE HYDRAULISCHE AUSLADUNG:

bis 9,25 m

KRAN MAßE:

l 0,55 m, w 2,10 m, h 1,76 m

HYDRAULISCHE AUSRÜSTUG:

Hydraulischer Steuerblock Hydrocontrol

Notaus und Druckmanometer

HAUPTMERKMAL:

active Version (.0): ohne hebelsystem

Schwenkwerk 370° mit Zahnstange und Ritzel

ES

F38A.0

POTENCIA DE ELEVACIÓN:

hasta 3,40 tm

MÁXIMO ALCANCE HIDRÁULICO:

hasta 7,55 m

EMBARAZADO GRÚA:

l 0,54 m, w 1,92 m, h 1,59 m

DOTACIÓN HIDRÁULICA:

distribuidor hidráulico de un solo bloque Hydrocontrol

dispositivo de parada inmediato y manómetro

CARACTERÍSTICAS:

versión active (.0): sin sistema de bielas

rotación 370° con cremallera y piñón

F40A.0

POTENCIA DE ELEVACIÓN:

hasta 3,90 tm

MÁXIMO ALCANCE HIDRÁULICO:

hasta 9,25 m

EMBARAZADO GRÚA:

l 0,55 m, w 2,10 m, h 1,76 m

DOTACIÓN HIDRÁULICA:

distribuidor hidráulico de un solo bloque Hydrocontrol

dispositivo de parada inmediato y manómetro

CARACTERÍSTICAS:

versión active (.0): sin sistema de bielas

rotación 370° con cremallera y piñón

NL

F38A.0

HEFCAPACITEIT:

t/m 3,40 tm

MAX. BEREIK:

tot 7,55

AFMETINGEN:

l 0,54, w 1,92 m, h 1,59 m

ELEKTRONISCHE/HYDRAULISCHE APPARATUUR:

Hydrocontrol monobloc ventielblok

Noodstopvoorziening en drukmanometer

KARAKTERISTIEKEN:

actieve versie (.0): zonder kniehevelsysteem

Zwenkbereik 370° met tandheugel en pignion

F40A.0

HEFCAPACITEIT:

t/m 3,90 tm

MAX. BEREIK:

tot 9,25 m

AFMETINGEN:

l 0,55 m, w 2,10 m, h 1,76 m

ELEKTRONISCHE/HYDRAULISCHE APPARATUUR:

Hydrocontrol monobloc ventielblok

Noodstopvoorziening en drukmanometer

KARAKTERISTIEKEN:

actieve versie (.0): zonder kniehevelsysteem

Zwenkbereik 370° met tandheugel en pignion

Die Bilder sind ausschließlich zur Präsentation des Produktes - Las imágenes son solo propósito de la presentación del producto - De beelden zijn enige doel van de presentatie van het product

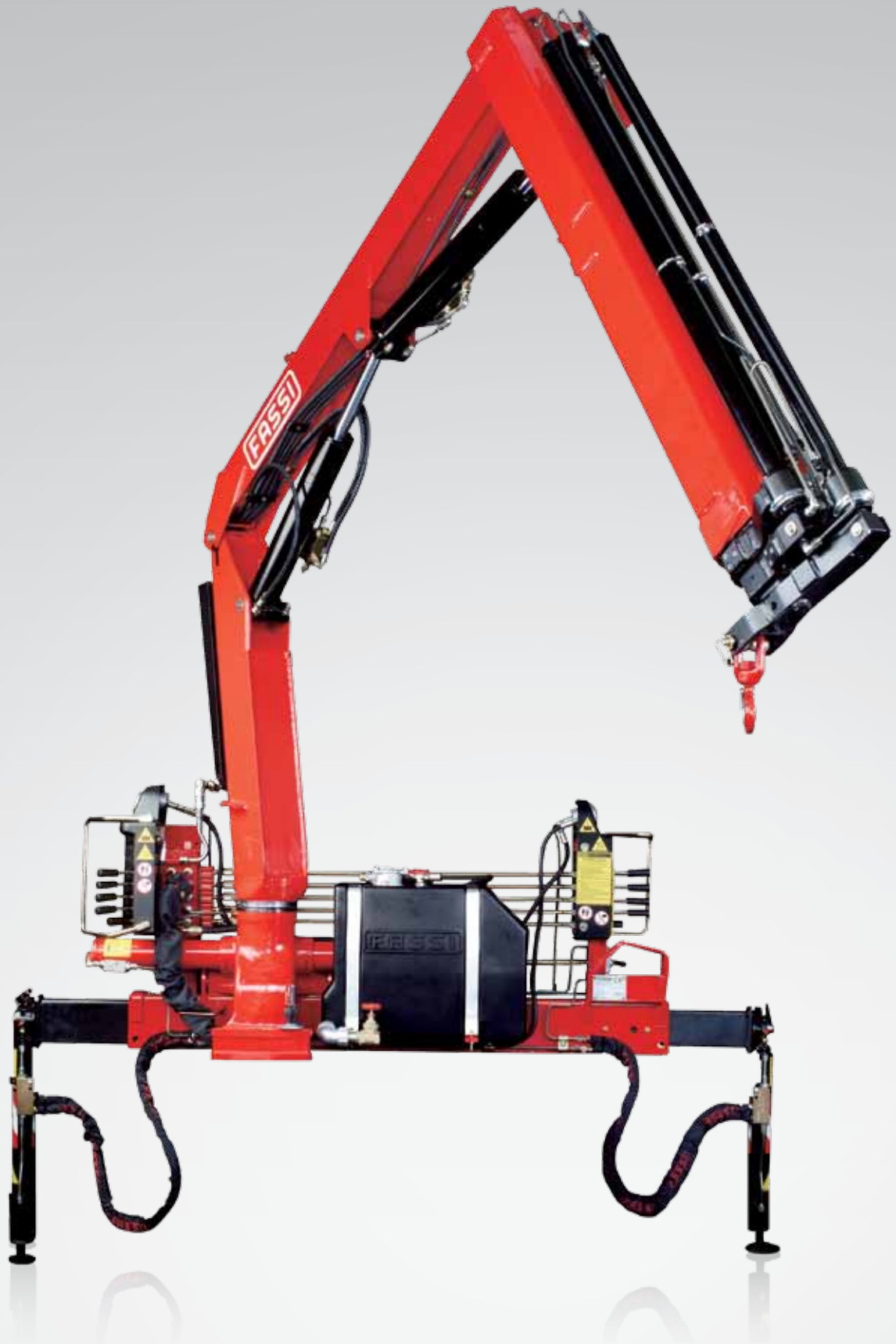


F22A.0 - F28A.0 - F30CY.0 - F38A.0 - F40A.0
Gallery





F22A.0 - F28A.0 - F30CY.0 - F38A.0 - F40A.0



OPTIONAL

MPES
Multi Power
Extension System
performance

UHSS
Ultra High
Strength Steel
strength

FWD
Fewer Welds
Design
strength

CQ
Cast Quality
strength

RPS
Rack and Pinion
System
strength

S800
Multifunction
Distributor Bank
control

S900
Multifunction
Distributor Bank
control

RRC
Radio Remote
Control
control



MPES
Multi Power
Extension System
performance



UHSS
Ultra High
Strength Steel
strength



CQ
Cast Quality
strength

FX100
Fassi Electronic
Control
control

GB The FX100 system (optional) has been made with the aim to provide, on cranes not equipped with control systems compulsory in the EC markets and then for the extra EC countries, with a system able to inform the operator about the load condition of the crane and block it in case of an excessive overload is reached. The system is available with analog radio. A lifting moment limiting device version called "W" can be supplied for countries with cold climate condition.

IT Il sistema FX 100 (opzionale) è stato realizzato con lo scopo di dotare le gru non provviste dei sistemi di controllo obbligatori nei paesi CE e quindi destinate ai paesi extra CE, di un sistema in grado di informare l'operatore sulle condizioni di carico della gru e di bloccarla in caso di sovraccarico eccessivo. Il sistema può essere abbinato ad un radiocomando analogico. Per i paesi con clima freddo è prevista una versione del limitatore denominata "W".

FR Le système FX100 (optionnel) a été réalisé avec le but d'équiper les grues, non dotées des systèmes de contrôle obligatoires dans les pays CE et par conséquent destinées aux pays extra CE, d'un système en mesure d'informer l'opérateur sur les conditions de charge de la grue et de la bloquer en cas de surcharge excessive. Le système peut être combiné à une radiocommande analogique. Dans les pays dont les températures sont froides, une version du limiteur dénommée « W » est prévue.

ES El sistema FX 100 (opcional) se ha hecho con el objetivo de proveer la grúa no está equipado con sistemas de control necesarios en los países de la CE y por lo tanto destinados a países de fuera de la CE, de un sistema capaz de informar al operador sobre el estado de carga de la Crane y bloquearlo en caso de sobrecarga excesiva. Está disponible para los países con clima frío una versión llamada el limitador "W".

DE Das FX100-System (optional) wurde für die Ländern Europas entwickelt, die nicht der CE Kennzeichnung unterliegen. Das System verfügt über eine elektronische Überlastanzeige und Lastmomentbegrenzung. Die FX100 ist nicht konform mit der Maschinenrichtlinie. Das System kann mit Funk analog kombiniert werden. Für Länder mit kaltem Klima Bedingung kann ein Hubmoment Begrenzungseinrichtung Version namens "W" zur Verfügung.

NL Het FX100 systeem (optioneel) is gemaakt met het doel om kranen, welke niet uitgerust zijn met de controlesystemen zoals deze verplicht zijn in de EG - markten en voor de extra EG - markten, uit te voeren met een systeem wat in staat is om de gebruiker te informeren over de belastingstoestand van de kraan en te blokkeren als een buitensporige overbelasting wordt bereikt. Het systeem is leverbaar met een analoge radiografische afstandsbediening. Een lastmomentbeveiligingsvoorziening, genaamd "W", kan worden geleverd voor landen met koude klimaatcondities.

Crane belonging to the HC1S2 class (if installed on truck) according to EN 12999:2011 - Gru appartenente alla classe HC1S2 (se allestita su camion) secondo la norma EN12999:2011 - Grue appartenant à la classe HC1S2 (s'il est installé sur le camion) selon la norme EN 12999: 2011 - Crane aus der HC1S2 Klasse (wenn sie auf Lastwagen montiert) nach EN 12999:2011 - Grúa que pertenece a la clase HC1S2 (si está instalado en el camión), de acuerdo con la norma EN 12999:2011 - Kraan die behoren tot de HC1S2 klasse (indien geïnstalleerd op de vrachtwagen) volgens EN 12999:2011



GB CITY

Crane designed for the installation on narrow vehicles to circulate in town that have narrow streets as well as narrow house access paths.

IT CITY

Gru progettata con caratteristiche di compattezza per essere installata su camion stretti in grado di circolare in città aventi strade ed accessi alle case di dimensioni ridotte.

FR CITY

Grue conçu pour le montage sur camions étroits, pour circuler dans les villes où les rues ou l'accès aux habitations sont réduits. re provitem ut vendant otatur repelitio tectio. Idus, quam, ne volut licipit, ea voluptu sdaerum.

ES CITY

Grúa diseñada con características compatibles para su montaje sobre camiones estrechos para poder circular en ciudades con calles de dimensiones reducidas.

DE CITY

Der Kran ist entwickelt worden für schmale Lkw. Dadurch ist der Einsatz auf engen Straßen und in schmalen Durchfahrten möglich.

NL CITY

Kraan ontworpen voor de installatie op smalle voertuigen om te circuleren in steden met smalle straatjes, alsmede smalle toegangspaden bij huizen.

F22A.0 - F28A.0 - F30CY.0 - F38A.0 - F40A.0

more info>>www.fassi.com

GB

Features

BASE - Cast iron base and lower column section for ideal stress distribution and greater resistance. The absence of welds provides the crane with characteristics of exceptional duration to fatigue.

BOOMS GUIDE - Extension booms guide shoes, with "forced" assembly to reduce vertical and horizontal clearance, ensuring greater durability. Special guide shoes material with high sliding degree and low greasing request.

TANK - Plastic tank, particularly resistant to shocks and the corrosive action of any external element.

OUTRIGGER - Manual extendable tilttable outrigger also in "Extra wide" and "Super Extra wide"(F38A, F40A) execution.

Optional

WORK LIGHT - Powerful and versatile light that can be directed as required: helps you to work safely, even in conditions of poor natural light. Can be activated by means of a pushbuttons located close to the distributor bank.

SUPPLEMENTARY FUNCTIONS - Supplementary functions for the use of hydraulic accessories, protected by an exclusive Fassi system consisting of metal trays paired with highly resistant nylon guide-chains. High quality hoses resistant to the ozone action.

WINCH - Cable-operated lifting device equipped with an exclusive, patented mechanical, torque and end stop limiter system which avoids the risks resulting from direct and indirect overload applied to the winch itself. Anti-revolving cable and cable guide pulley to make easy the aligned winding of the cable on the winch drum.

IT

Caratteristiche

BASAMENTO - Basamento e parte inferiore della colonna in fusione di ghisa per un'ideale distribuzione delle sollecitazioni e per una resistenza superiore. L'assenza di saldatura conferisce alla gru eccezionali caratteristiche di durata alla fatica.

PATTINI DI GUIDA - Pattini di guida dei bracci sfilabili, a montaggio "forzato" per ridurre giochi verticali e laterali garantendo prolungamento durata. Materiale pattino speciale con elevato grado di scorrimento e richiesta di basso ingrassaggio.

SERBATOIO - Serbatoio in materiale plastico particolarmente resistente ai colpi e all'azione corrosiva di qualsiasi elemento esterno.

STABILIZZATORI - Stabilizzatori rotanti e ad estensione manuale, disponibili anche in versione "XL" e "XXL"(F38A, F40A).

Optional

FARO DA LAVORO - Potente e versatile faro a direzione variabile, attivabile tramite interruttore posto presso il distributore, aiuta a lavorare con sicurezza anche in condizioni di scarsa luminosità ambientale.

TUBAZIONI SUPPLEMENTARI - Tubazioni supplementari per l'utilizzo di accessori idraulici, protette da un esclusivo sistema Fassi composto da canaline in metallo abbinato a catene-guida in nylon ad alta resistenza. Tubi flessibili di alta qualità resistenti all'azione dell'ozono.

VERRICELLO - Dispositivo di sollevamento a fune dotato di esclusivo sistema brevettato di limitatore di coppia e di fine corsa meccanico, che evita i rischi derivati da sovraccarico diretto e indiretto applicato al verricello stesso. Fune antigirevole e carucola guida per riavvolgimento allineato facilitato della fune sul tamburo.

FR

Caractéristiques

EMBASE - Embase et partie inférieure de la colonne en fusion de fonte pour avoir une répartition optimum des sollicitations et une résistance plus importante. L'absence de soudures donne à la grue une longévité exceptionnelle.

PATINS DE GUIDAGE - Patins de guidage sur les bras d'extension, à montage "forcé" afin de réduire les jeux verticaux et latéraux prolongeant ainsi la durée de vie de l'ensemble. Patins en matériel spécial avec un degré de glissement élevé et demande réduite d'engrassage.

RÉSERVOIR - Réservoir en matière plastique très résistant aux chocs et à l'action corrosive de tout élément extérieur

STABILISATEURS - Stabilisateurs pivotants à extension manuel, disponible aussi en version "Extra large" et "Super Extra large" (F38A, F40A).

En option

PHARE DE TRAVAIL - Phare directionnel variable, puissant et adaptable, qui permet de travailler en toute sécurité même avec une mauvaise visibilité. Peut être activé avec le bouton situé tout près au distributeur hydraulique.

TUYAUTERIES SUPPLÉMENTAIRES - Tuyauteries supplémentaires pour l'utilisation d'accessoires hydrauliques, protégées par un système exclusif Fassi se composant de supports en métal couplés à des chaînes de guidage en nylon à haute résistance. Tuyauteries flexibles de grande qualité résistantes à l'ozone.

TREUIL - Dispositif de levage par câble équipé du système exclusif breveté de limiteur de couple et de fin de course mécanique, évitant les risques de toute surcharge directe ou indirecte infligée au treuil. Câble anti-giratoire et poulie de guidage pour enroulement aligné et facilité du câble sur le tambour.



DE

Features

FUNDAMENT - Fundament und Ritzel aus Gusseisen dienen der idealen Spannungsverteilung und bieten eine sehr gute Widerstandsfähigkeit. Da keine Schweißnähte vorhanden sind, ist der Kran ungewöhnlich beständig gegen Ermüdungserscheinungen.

GLEITSTÜCKE - Gleitstücke in den Ausschüben, unter Druck montiert, um senkrecht und seitliches Spiel zu verringern, gewährleisten so längere Lebensdauer. Spezielles Material für die Gleitstücke gewährleisten hohe Gleiteigenschaften bei geringen Schmierstoffeinsatz.

TANKS - Kunststofftanks, besonders stoßfest und korrosionsbeständig.

ABSTÜTZUNGEN - Manuell ausfahrbare Abstützungen, optional verfügbar in unterschiedlichen Sonderabstützweiten.

Optional

ARBEITSSCHEINWERFER - Leistungsstarker und vielseitiger Scheinwerfer, in verschiedene Richtungen drehbar, hilft, auch unter schlechten Lichtbedingungen sicher zu arbeiten. Ein- und ausschaltbar durch einen Schalter im Bereich des Steuerblockes.

ZUSÄTZLICHE STEUERLEITUNGEN - Zusätzliche Steuerleitungen für den Gebrauch von Hydraulikzubehör, geschützt durch ein exklusives Gliederkettensystem von Fassi, das aus Metallführungsschienen kombiniert mit hochwiderstandsfähigen Nylon-Führungsketten besteht. In welchen die hochwertigen und UV-beständige Schläuche verlegt sind.

SEILWINDE - Sie verfügt über ein exklusives System mit patentierter Lastzelle und mechanischem Endanschlag, das Risiken durch direkte und indirekte Überlastung, die auf die Seilwinde ausgeübt wird, vermeidet. Verdreharmes Seil und Seilführungsrolle, sorgen für einwandfreies aufrollen des Seiles auf der Windentrommel.



ES

Características

BASE - Base y parte inferior de la columna de fundición de hierro colado para una distribución ideal de los esfuerzos de carga y resistencia superior. La ausencia de soldaduras confiere a la grúa características excepcionales de resistencia a la fatiga.

PATINES DE GUÍA - Patines de guía de los brazos extensibles, con montaje "forzado" para reducir las holguras verticales y laterales, garantizando una vida útil más larga. Patines especiales con elevado grado de deslizamiento y baja necesidad de engrase.

DEPÓSITO - Depósito de material plástico especialmente resistente a los golpes y a la acción corrosiva de cualquier elemento externo.

ESTABILIZADORES - Estabilizadores rotantes a extensión manual también en versión "Extra extensible" y "Super Extra extensible" (F38A, F40A).

Opcional

FARO PARA TRABAJO - Poderoso y versátil faro de dirección variable, ayuda a trabajar en seguridad, también en condiciones de iluminación escasa del ambiente. Se puede activar mediante el pulsador situado junto al distribuidor.

TUBERÍAS ADICIONALES - Tuberías adicionales para el uso de accesorios hidráulicos, protegidas por un sistema Fassi exclusivo constituido por canaletas metálicas combinadas con cadenas de guía de nylon de alta resistencia. Tubos flexibles de alta calidad y resistentes a la acción del ozono.

CABRESTANTE - Dispositivo de elevación por cable equipado con un exclusivo sistema patentado de doble limitador final de carrera mecánico, que evita los riesgos que derivan de las sobrecargas directas e indirectas aplicadas sobre el propio cabrestante. Cable anti giro y polea guiada para rebobinado alineado al tambor.



NL

Funcies

BASIS - Kraanvoet en onderzijde kolom uit gietstaal voor ideale spanningsverdeling en grotere weerstand. Door de afwezigheid van lasnaden is de kraan uitzonderlijk bestendig tegen materiaalmoetheid.

GLIJPLATEN - Glijplaten van de uitschuifbare mastdelen, met "geforceerde" montage, om de verticale en horizontale speling te reduceren en een langere levensduur te garanderen. Speciaal glijplaatmateriaal met een hoge glijfactor en een lage smeringsvraag.

OLIETANK - Kunststof olietank, bijzonder slagbestendig en corrosiebestendig tegen werking van externe invloeden.

STEMPELPOTEN - Handmatig uitschuifbare, opzwenkbare, afstempelpotens, tevens verkrijgbaar in "Extra Breed" en "Super Extra Breed" uitvoering. (F38A, F40A).

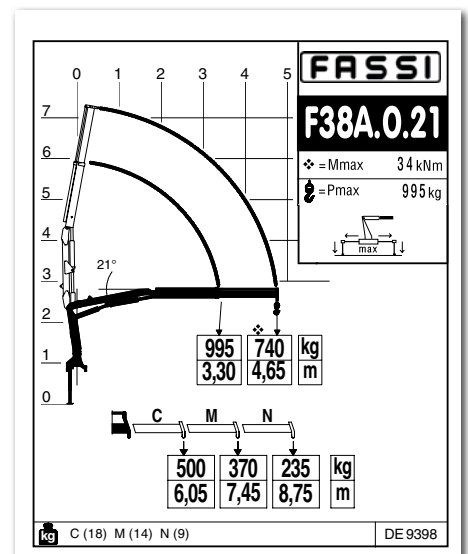
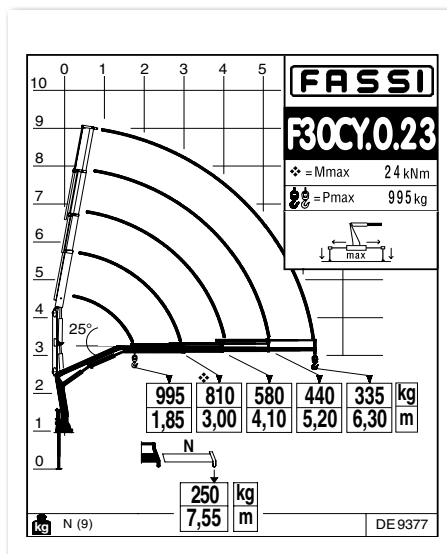
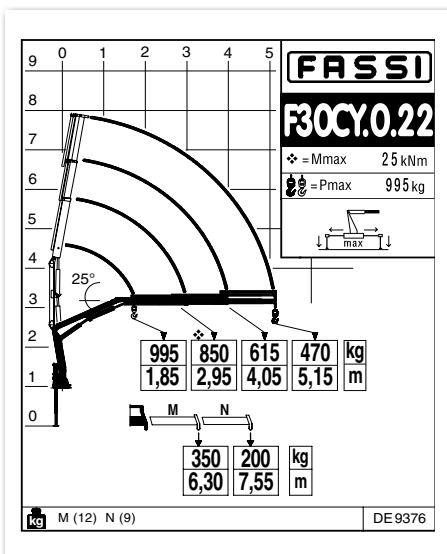
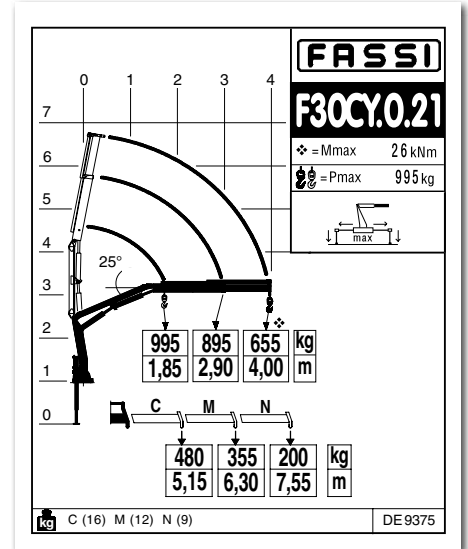
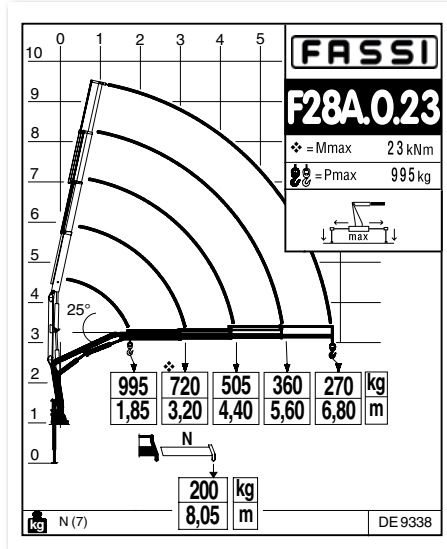
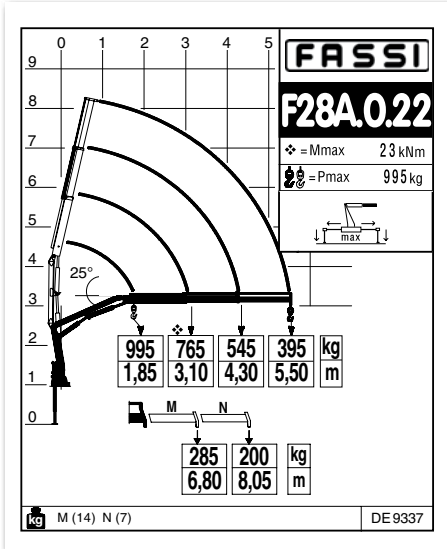
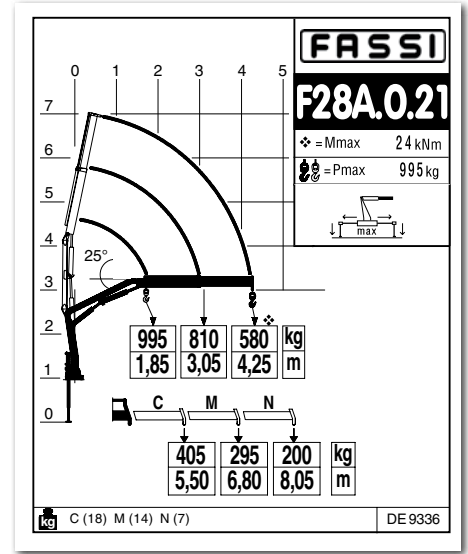
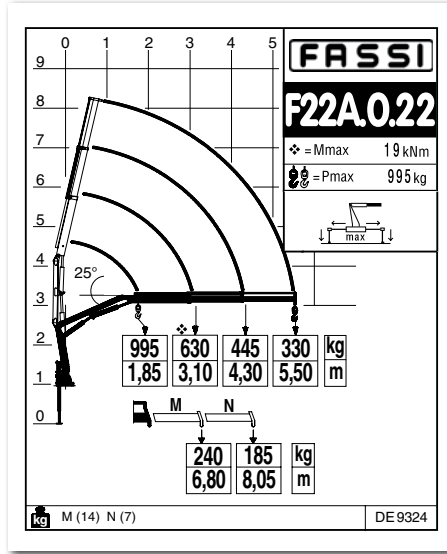
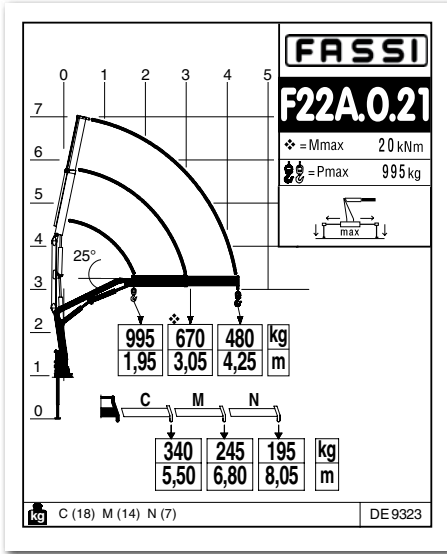
Optionele

WERKLAMPEN - Krachtige en veelzijdige werklamp, welke afgesteld kan worden zoals vereist: helpt u om veilig te werken, zelfs in omstandigheden met weinig natuurlijk licht. Kan geactiveerd worden d.m.v. een drukknop, welke in de nabijheid van het ventielblok is gesitueerd.

EXTRA FUNCTIES - Extra functies voor het gebruik van hydraulische accessoires, beschermd door een exclusief systeem van Fassi, bestaande uit metalen goten gecombineerd met nylon hogeweerstandsgelidekettingen. Slangen van hoge kwaliteit met verhoogde weerstand tegen ozon - invloeden.

LIER - Hijsinrichting met een lierkabel uitgevoerd met een exclusief, gepatenteerd mechanisch, koppelbegrenzings- en eindafslagsysteem, dat de risico's voorkomt, die veroorzaakt worden door directe en indirecte overbelasting op de lier zelf. Draaivrije lierkabel en lierkabel geleidingskatrol om het uitgelijnd op- en afrollen van de lierkabel op de liertrommel makkelijk te maken.





GB Dynamic load diagrams calculated, tested and certified to lift the loads at the declared reaches

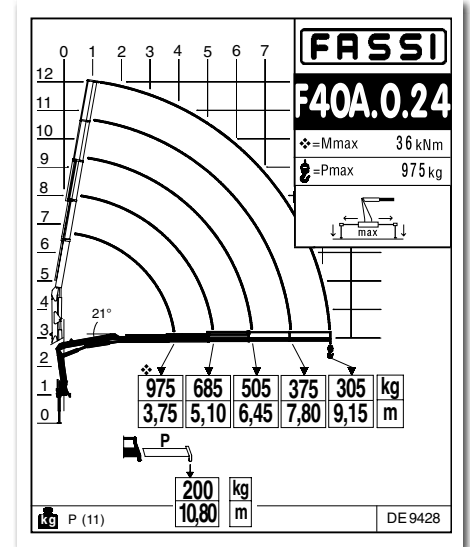
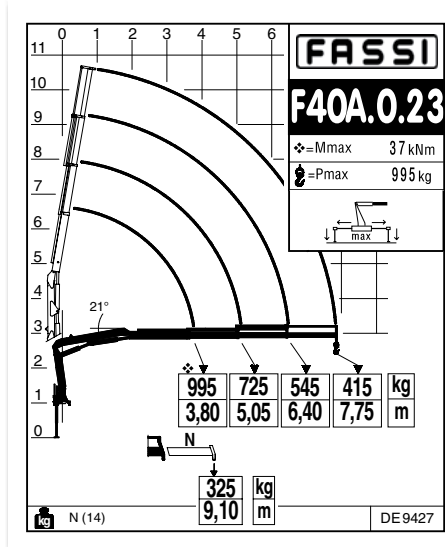
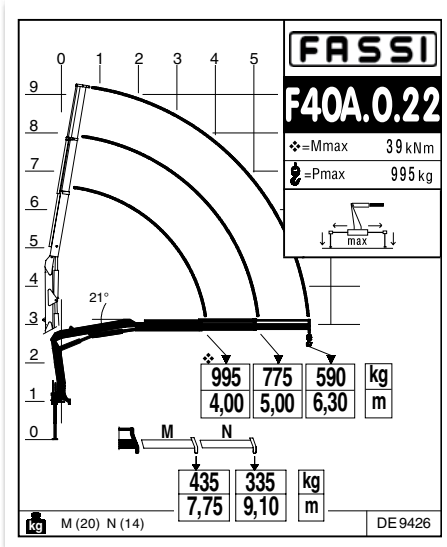
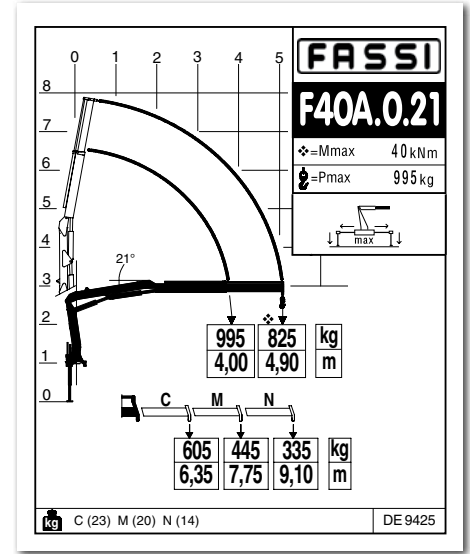
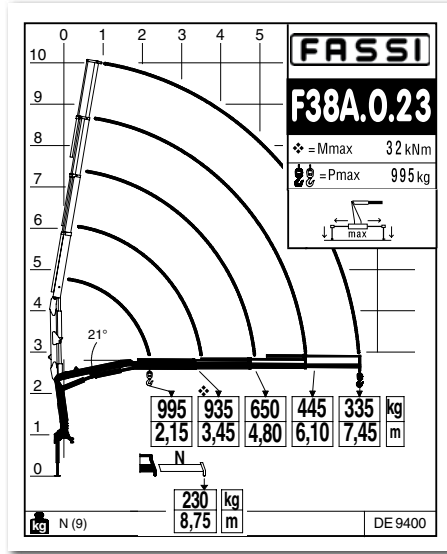
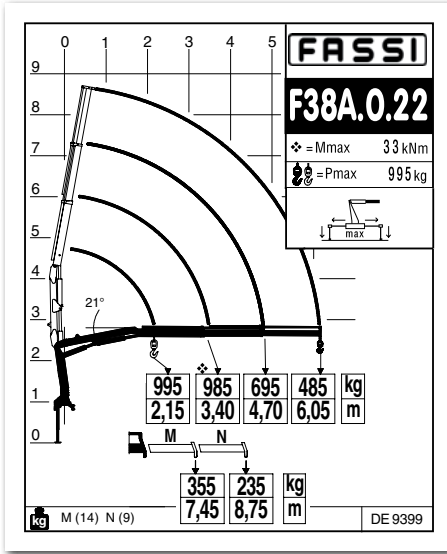
IT Diagrammi di portata dinamica calcolati, collaudati e certificati per sollevare i carichi agli sbracci dichiarati

FR Diagrammes de charge dynamiques calculés, testés et certifiés pour soulever les charges aux extensions déclarées

DE Dynamische Lastdiagramme sind berechnet, getestet und garantieren das Heben der Last bei angegebener Entfernung

ES Diagramas de carga dinámicos, calculados, probados y certificados para la elevación de las cargas a los alcances declarados

NL Dynamische last-vluchttabellen berekend, getest en gecertificeerd om de lasten te hijsen op de verklaarde bereiken





























GB Dynamic load diagrams calculated, tested and certified to lift the loads at the declared reaches
IT Diagrammi di portata dinamica calcolati, collaudati e certificati per sollevare i carichi agli sbracci dichiarati
FR Diagrammes de charge dynamiques calculés, testés et certifiés pour soulever les charges aux extensions déclarées




DE Dynamische Lastdiagramme sind berechnet, getestet und garantieren das Heben der Last bei angegebener Entfernung
ES Diagramas de carga dinámicos, calculados, probados y certificados para la elevación de las cargas a los alcances declarados
NL Dynamische last-vlucht Tabellen berekend, getest en gecertificeerd om de lasten te hijsen op de verklaarde bereiken











F22A.0 - F28A.0 - F30CY.0 - F38A.0 - F40A.0














Technical data

kg/m													
	kNm	tm	m	m	°	kNm	MPa	l/min	l	kg	mm	mm	mm
F22A.0.21	20	2,04	4,40	1,20	370	4	20,5	10	33	360	1820	520	1500
F22A.0.22	19	1,94	5,65	2,40	370	4	20,5	10	33	400	1820	530	1500







kg/m													
	kNm	tm	m	m	°	kNm	MPa	l/min	l	kg	mm	mm	mm
F28A.0.21	24	2,45	4,40	1,20	370	4	24	10	33	390	1820	520	1500
F28A.0.22	23	2,34	5,65	2,40	370	4	24	10	33	430	1820	530	1500
F28A.0.23	23	2,34	6,90	3,60	370	4	24	10	33	465	1820	540	1500

kg/m													
	kNm	tm	m	m	°	kNm	MPa	l/min	l	kg	mm	mm	mm
F30CY.0.21	26	2,65	4,15	1,10	370	4	25	10	33	390	1640	510	1500
F30CY.0.22	25	2,55	5,36	2,20	370	4	25	10	33	425	1640	520	1500
F30CY.0.23	24	2,45	6,45	3,30	370	4	25	10	33	450	1640	520	1500

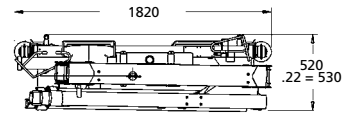
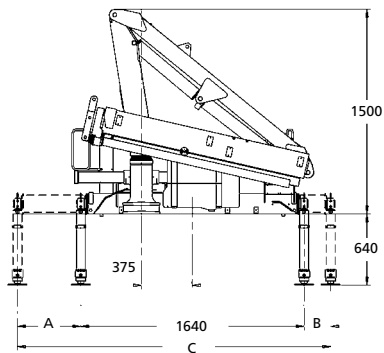
kg/m													
	kNm	tm	m	m	°	kNm	MPa	l/min	l	kg	mm	mm	mm
F38A.0.21	34	3,47	4,75	1,35	370	5,3	23,5	15	33	490	1920	545	1595
F38A.0.22	33	3,36	6,15	2,70	370	5,3	23,5	15	33	535	1920	570	1595
F38A.0.23	32	3,26	7,55	4,00	370	5,3	23,5	15	33	575	1920	570	1595

kg/m													
	kNm	tm	m	m	°	kNm	MPa	l/min	l	kg	mm	mm	mm
F40A.0.21	40	4,08	5,05	1,35	370	7	22,5	16	33	615	2100	555	1765
F40A.0.22	38	3,87	6,45	2,70	370	7	22,5	16	33	665	2100	555	1765
F40A.0.23	37	3,77	7,85	4,05	370	7	22,5	16	33	715	2100	570	1765
F40A.0.24	36	3,67	9,25	5,35	370	7	22,5	16	33	750	2100	590	1765



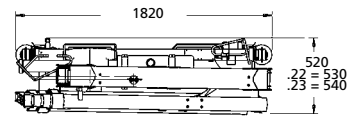
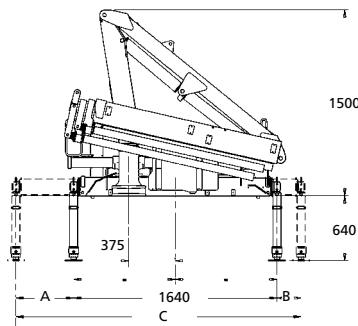
	Lifting capacity	Standard reach	Hydraulic extension	Rotation	Rotation torque	Working pressure	Pump capacity	Oil tank capacity	Crane weight	Crane width	Installation width	Crane height
	Capacità di sollevamento	Sbraccio standard	Estensione idraulica	Angolo di rotazione	Coppia di rotazione	Pressione d'esercizio	Portata della pompa	Capacità serbatoio olio	Peso gru	Larghezza gru	Larghezza di montaggio	Altezza gru
	Capacité de levage	Bras standard	Extension hydraulique	Rotation	Couple de rotation	Pression d'utilisation	Débit de la pompe	Capacité du réservoir d'huile	Poids de la grue	Largeur de la grue	Largeur de montage	Hauteur de la grue
	Hubmoment	Standardausladung	Ausladung hydr. Ausschub	Schwenkbereich	Schwenkmoment	Arbeitsdruck	Ölfördermenge	Öltankgröße	Eigengewicht des Std. krane	Kranbreite	Einbaubreite	Kranhöhe
	Capacidad de elevación	Brazo standard	Extensión hidráulica	Ángulo de rotación	Potencia de rotación	Presión de trabajo	Capacidad de la bomba	Capacidad depósito aceite	Peso de la grúa	Anchura de la grúa	Anchura de montaje	Altura de la grúa
	Hefvermogen	Standaardarm	Hydraulische verlenging	Zwenkbereik	Draaimoment	Werkdruk	Pomp-opbrengst	Capacitet van de olietank	Eigen gewicht	Kraanbreedte	inbouwbreedte	Kraanhoogte

F22A.0



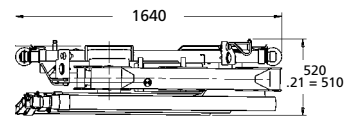
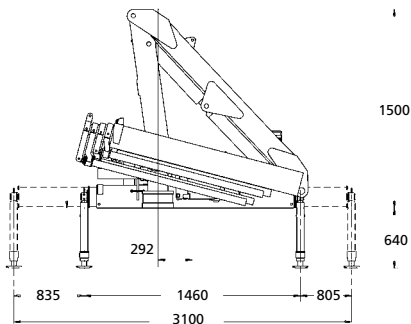
	STD	XL
A	465	910
B	195	550
C	2300	3100

F28A.0

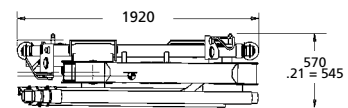
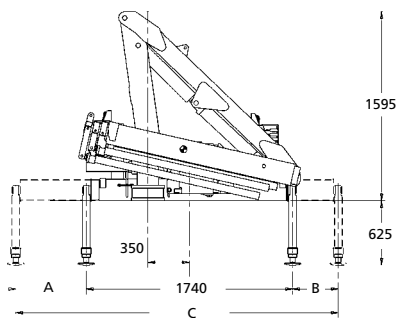


	STD	XL
A	465	910
B	195	550
C	2300	3100

F30CY.0

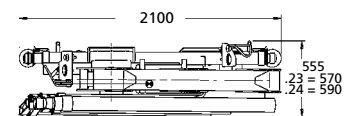
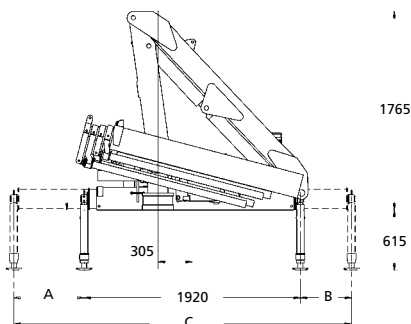


F38A.0



	STD	XL	XXL
A	595	865	1290
B	385	615	870
C	2720	3220	3900

F40A.0



	STD	XL	XXL
A	625	985	1700
B	455	775	1180
C	3000	3680	4800



GB

ELECTRONIC DOCUMENTATION

All documentation related to the "Techno chips" and the crane is available in electronic format. Require all information you may need directly to your Fassi dealer or download them from the internet site: www.fassi.com.

IT

DOCUMENTAZIONI ELETTRONICHE

Tutte le documentazioni relative alle "Techno chips" e alle gru sono disponibili in formato elettronico. Possono essere richieste direttamente ai concessionari Fassi, oppure "scaricate" on line dal sito internet www.fassi.com.

FR

DOCUMENTATION ELECTRONIQUE

Toutes les informations relatives aux "Techno chips" et aux grues sont disponibles sous format électronique. Elles peuvent être demandées aux concessionnaires Fassi ou téléchargées sur le site www.fassi.com.

DE

ELEKTRONISCHE DOKUMENTATION

Alle Dokumentation bezogen auf den „Techno Chips“ und Kran sind digital verfügbar. Für alle Informationen die Sie benötigen, können Sie die Fassi – Händler kontaktieren oder als Download auf der www.fassi.com Homepage erhalten.

ES

DOCUMENTACION ELECTRÓNICA

Toda la información relativa a los "Techno chips" y a las grúas está disponible en formato electrónico. Se puede solicitar directamente a los concesionarios Fassi, o bien descargarse on line desde la web www.fassi.com.

NL

ELEKTRONISCHE DOCUMENTATIE

Alle documentatie met betrekking tot de "Techno chips" en de kraan is beschikbaar in elektronische vorm. Alle vereiste informatie kunt u rechtstreeks van uw Fassi dealer verkrijgen of d.m.v. het downloaden van de betreffende informatie van de internetsite: www.fassi.com.



FASSI

www.fassi.com

FASSI GRU S.p.A.
Via Roma, 110
24021 Albino (Bergamo) ITALY
Tel- +39 035 776400
Fax +39 035 755020
<http://www.fassi.com>
E-mail: fassi@fassi.com

COMPANY
WITH QUALITY MANAGEMENT
SYSTEM CERTIFIED BY DNV
= ISO 9001:2008 =